

---

ISTRUZIONI PER L'INSTALLAZIONE E LA MANUTENZIONE (IT)  
INSTRUCTIONS FOR INSTALLATION AND MAINTENANCE (GB)  
INSTRUCTIONS POUR L'INSTALLATION ET LA MAINTENANCE (FR)  
INSTALLATIONSANWEISUNG UND WARTUNG (DE)  
INSTRUCTIES VOOR INSTALLATIE EN ONDERHOUD (NL)  
INSTRUCCIONES PARA LA INSTALACIÓN Y EL MANTENIMIENTO (ES)  
INSTALLATIONS - OCH UNDERHÅLLSANVISNING (SE)  
ΟΔΗΓΙΕΣ ΓΙΑ ΤΗΝ ΕΓΚΑΤΑΣΤΑΣΗ ΚΑΙ ΤΗ ΣΥΝΤΗΡΗΣΗ (GR)  
KURMA VE BAKIM BİLGİLERİ (TR)  
ИНСТРУКЦИИ ПО МОНТАЖУ И ТЕХОБСЛУЖИВАНИЮ (RU)  
INSTRUCȚIUNI PENTRU INSTALARE ȘI ÎNTREȚINERE (RO)  
INSTRUÇÕES PARA A INSTALAÇÃO (PT)  
INSTRUKCJA MONTAŻU I KONSERWACJI (PL)  
NÁVOD K INSTALACI A ÚDRŽBĚ (CZ)  
ASENNUS- JA HUOLTO-OHJEET (FI)  
INSTALLÁCIÓS ÉS KARBANTARTÁSI KÉZIKÖNYV (HU)  
ИНСТРУКЦИЯ ЗА ИНСТАЛИРАНЕ И ОБСЛУЖВАНЕ (BG)  
إرشادات خاصة بعملية التركيب والصيانة  
PANDUAN PEMASANGAN DAN PEMELIHARAAN (ID)  
ІНСТРУКЦІЇ З МОЖНТАЖУ ТА ТЕХНІЧНОГО ОБСЛУГОВУВАННЯ (UA)

**S4**

ITALIANO	pag.	1
ENGLISH	page	7
FRANÇAIS	page	12
DEUTSCH	Seite	17
NEDERLANDS	bladz	23
ESPAÑOL	pág	28
SVENSKA	sid	33
ΕΛΛΗΝΙΚΑ	Σελίδα	38
TÜRÇE	say	43
РУССКИЙ	стр.	48
ROMANA	pag.	53
PORTUGUÊS	pág	59
POLSKI	strona	64
ČESKY	strana	69
SUOMI	sivu	74
MAGYAR	old.	79
БЪЛГАРСКИ	Стр.	84
90		العربية
BAHASA INDONESIA	hal.	95
УКРАЇНСЬКА	стор.	100

## INDICE

LEGENDA .....	53
1. GENERALITĂȚI .....	53
2. DESCRIEREA PRODUSULUI SI UTILIZAREA.....	53
3. GESTIUNE.....	54
Aprovizionare și depozitare .....	54
Transport.....	54
Greutate.....	54
4. LICHIDE POMPATE.....	54
5. DATE TEHNICE .....	54
6. CUPLAREA POMPEI LA MOTORUL SCUFUNDAT.....	55
7. INSTALARE .....	55
8. CONEXIUNI ELECTRICE.....	56
9. PORNIRE.....	56
10. INTREȚINERE .....	56
11. ELIMINARE .....	57
12. CERCETARE ȘI SOLUȚIE INCONVENIENȚE .....	57

## LEGENDA

În descriere au fost folosite următoarele simboluri:

**SITUAȚIE DE PERICOL GENERIC.**

Nerespectarea instrucțiunilor care urmează poate cauza daune persoanelor și proprietăților.

**SITUAȚIE DE RISC DE ELECTROCUTARE.**

Nerespectarea instrucțiunilor care urmează poate cauza o situație de pericol grav pentru siguranța persoanelor.

## 1. GENERALITĂȚI



Pentru instrucțiuni de siguranță și avertismente, consultați manualul **INSTRUCȚIUNI DE SIGURANȚĂ EN-60335-1**



**Înainte de a începe instalarea citiți cu atenție această documentație.**

## 2. DESCRIEREA PRODUSULUI SI UTILIZAREA

**POMPA ELECTRICĂ DE 4"**

Constând dintr-o pompă verticală cu mai multe trepte și dintr-un motor colivie de veveriță scufundat, conectat direct la pompă și plasat sub ea. Pompa și motorul sunt echipate cu arbori care merg pe rulmenți de alunecare. Lubrifierea rulmenților pompei și răcirea motorului are loc prin intermediul apei din puț. Prin urmare, este absolut necesar ca pompa să fie pusă în funcțiune numai atunci când este complet scufundată de apă, evitând în orice fel operarea pompei pe uscat. Motorul este echipat cu o garnitură specială montată pe arbore, concepută pentru a proteja componentele interne de substanțe poluante sau abrazive. Legăturile de cablu situate sub nivelul apei trebuie să aibă o joncțiune vulcanizată pentru a garanta etanșarea ermetică.

**UTILIZARE**

Pompă electrică scufundată pentru aplicație dedicată presurizării, colectării din subteran și distribuției în instalații de apă civile și comerciale. Furnizare de autoclave și cisterne, instalații de spălare, hobby și sisteme de irigare, grădinărit.

**ECHIPAMENTE ELECTRONICE**

Toate pompele electrice monofazice trebuie să fie conectate la panoul de comandă electric, care include protecție termoamperometrică prin resetare manuală și condensator (panoul electric poate fi comandat separat sau este livrat în mod standard cu pompa în versiunile din kit).

Pentru versiunile trifazice, protecția este responsabilitatea utilizatorului.

**ECHIPAMENTE HIDRAULICE**

Pompele electrice sunt echipate cu o valvă de reținere care se află în suportul superior. La toate pompele electrice scufundate se recomandă instalarea unei valve suplimentare de reținere pe tubatura de trimitere.

**3. GESTIUNE****Aprovizionare și depozitare**

Toate pompele părăsesc fabrica numai după ce au fost supuse unei serii atente de verificări. Totuși, trebuie să verificați materialul imediat după livrare pentru a verifica eventualele daune produse în timpul transportului.

În cazul în care pompa nu trebuie utilizată imediat, aceasta trebuie depozitată într-un loc răcoros și nu foarte uscat, închisă bine în ambalajul original.

**Transport**

Unitatea pompa electrică trebuie manevrată cu grijă cu ajutorul echipamentului de ridicare și al chingilor care sunt adecvate și conforme cu normele de siguranță.

Nu supuneți grupul la flexiune.

Nu folosiți niciodată cabluri de alimentare și de împământare pentru manipulare.

**Greutate**

Eticheta de pe ambalaj indică greutatea totală a pompei.

**4. LICHIDE POMPATE**

Mașinile sunt proiectate și construite pentru a pompa apă, fără substanțe explozive și particule solide sau fibre, cu densitatea egală cu 1000 Kg/m<sup>3</sup> și vâscozitate cinematică egală cu 1mm<sup>2</sup>/s și lichide neagresive din punct de vedere chimic. Pompa electrică nu este adecvată pentru pomparea lichidelor inflamabile sau periculoase.

**5. DATE TEHNICE**

Temperatură de magazinaj	-10°C + 40°C
Temperatură lichid	de la 0°C la +40°C
Instalare	Vertical sau orizontal
Câmp de funcționare	A se vedea plăcuța cu datele pompei
Max conținut de nisip	150 gr/m <sup>3</sup>

## 6. CUPLAREA POMPEI LA MOTORUL SCUFUNDAT

### Pentru pompe electrice dezasamblate 4"

Pompa este potrivită pentru cuplarea cu un motor scufundat de 4" în conformitate cu standardele NEMA.

Procedați după cum urmează pentru o cuplare corectă (Fig. 1):

- Scoateți protecția cablului (1) deșurubând șuruburile (2) de fixare și scoțându-l din carcasa exterioră a pompei (7).
- asigurați-vă că arborele, cuplajul și planurile de cuplare sunt curate.
- poziționați motorul (3) pe verticală.
- cuplați pompa la motor acordând atenție alinierii deschiderii "scripetelui" a suportului inferior cu orificiul de ieșire a cablului motorului.
- după cuplare, înșurubați piulițele (4) pe tije(5) care fixează pompa la motor, strângându-le în ordine conform diagonalelor și cu un cuplu de strângere de  $18 \text{ N} / \text{m} \pm 1$ .
- întindeți cablul (6) al motorului de-a lungul pompei (7) și acoperiți-l cu protecția cablului (1).
- prindeți protecția cablului la carcasă și fixați-l cu șuruburile (2).

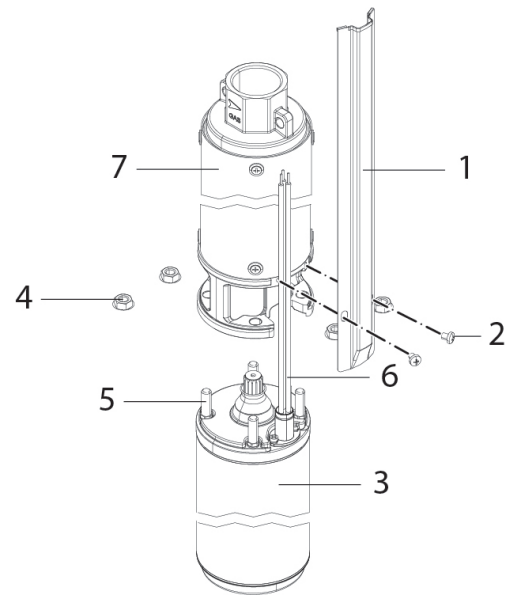


Fig. 1 Cuplaj pompa-motor

## 7. INSTALARE

Instalarea trebuie să fie executată de personal competent și calificat, în posesia însușirilor tehnice cerute de normativele în materie. Prin personal calificat se înțeleg acele persoane care prin formarea, experiența și instruirea lor, precum și cunoașterea respectivelor norme, decizii, prevederi pentru prevenirea accidentelor și privind condițiile de serviciu, au fost autorizate de responsabilul cu securitatea instalației să execute orice activitate necesară pentru care să fie în măsură să cunoască și să evite orice pericol. (Definiția personalului tehnic IEC 364).

Aparatul nu poate fi utilizat de copii mai mici de 8 ani și de persoane cu capacități fizice, senzoriale sau mentale reduse, sau fără experiență sau cunoașterea necesară decât supravegheate sau după ce au primit instrucțiuni referitoare la utilizarea sigură a aparatului și la înțelegerea pericolelor inerente acestuia. Copiii nu trebuie să se joace cu aparatul.

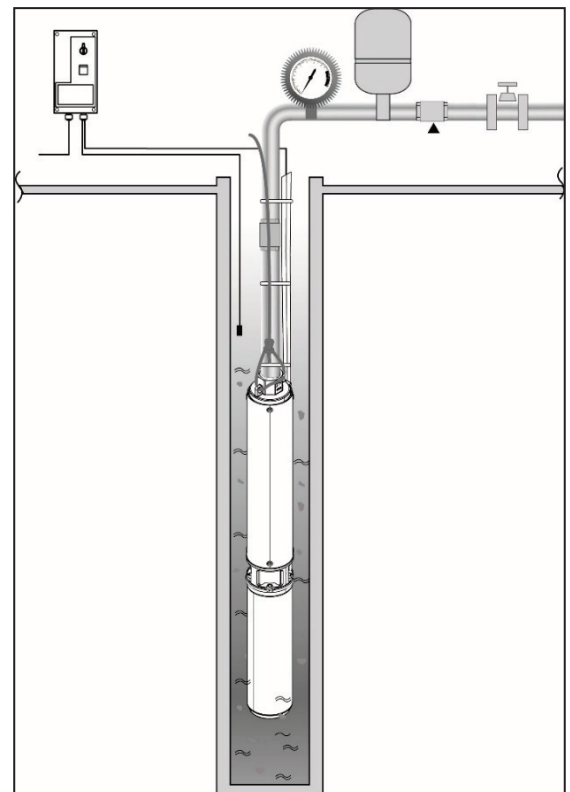


În primul rând, cablul de alimentare trebuie examinat cu atenție pentru a putea exclude cu certitudine absolută prezența oricăror daune. În special, verificați dacă nu a fost răsucit, îndoit sau zdrobit. Nu folosiți niciodată cablul de alimentare pentru a transporta sau introduce pompa în puț. Coborâți pompa în puț folosind o frânghie de suspensie. Partea terminală a cablului trebuie protejată împotriva umezelii. Adâncimea de montare a pompei trebuie studiată în funcție de dimensiunile indicate în proiectul puțului.



1. Pompa poate fi coborâtă în puțuri de 4 "sau mai mari. Diametrul puțului trebuie să rămână constant pentru a permite o coborâre totală fără presiune excesivă. Pompele pot fi instalate în rezervoare și cisterne, cu condiția ca pompa să fie întotdeauna în poziție verticală și să fie scufundată în apă. În cazul unei instalări orizontale, evaluați utilizarea unei jachete de răcire.
2. Pompa trebuie coborâtă în puț cu ajutorul unei corzi de suspensie din nylon sau din oțel. Nu trebuie exercitată nici un tip de tracțiune pe cablul electric al motorului. Cablul electric trebuie fixat cu legături plastice dispuse la fiecare doi sau trei metri de-a lungul tubaturii de trimitere. În cazul tubaturilor de trimitere cu flanșuri, flanșele trebuie să aibă caneluri cu muchii bine rotunjite pentru a primi cablul.
3. Dacă conducta de alimentare este realizată din secțiuni de conductă înșurubate, asigurați-vă că strângerea este sigură pentru a evita ca în timpul pornirii forța de cuplu datorată reculului motorului, să deșurubeze tubatura.

Fig.2 Exemplu de instalare



4. Instalați pompa la o distanță de cel puțin 30 cm de fundul sondei, pentru a evita ruperea motorului și aspirația impurităților. Pompa trebuie să funcționeze complet scufundată. Dacă nivelul apei este susceptibil de variații frecvente, este bine să echipați sistemul cu un sistem de protecție împotriva lipsei de apă pentru a evita riscul de funcționare pe uscat. Când pompa este instalată într-un foraj cu un diametru puțin mai mare decât aceasta, asigurați-vă că coborârea nu este împiedicată de obstacole.

## 8. CONEXIUNI ELECTRICE



Pentru conexiunile electrice consultați manualul **INSTRUCȚIUNI DE SIGURANȚĂ EN-60335-1**



**Tensiunea de rețea trebuie să corespundă cu cea a plăcii de caracteristici a motorului.**

**Conectați-vă la rețea printr-un întrerupător bipolar, cu o distanță de deschidere de contact de cel puțin 3 mm**

**Dimensionați cu atenție secțiunea cablului de alimentare în raport cu lungimea, pentru a evita pierderi de tensiune.**

**Instalați un întrerupător diferențial de înaltă sensibilitate (0.03A) ca protecție suplimentară sau compatibil cu aparatul de comandă (de exemplu, Invertor)**



**În instalațiile fixe, Normele internaționale prevăd utilizarea separatoarelor și a bazei suport siguranțe.**



**Conectarea electrică la orice echipament electronic împotriva funcționării pe uscat trebuie efectuată respectând diagramele de conexiuni prezentate în broșurile de utilizare și întreținere ale unităților de comandă electronice.**



**Legăturile de cablu situate sub nivelul apei trebuie să aibă o joncțiune vulcanizată care să garanteze etanșarea ermetică.**



**Înainte de pornire, trebuie verificată valoarea izolației față de sol.**

## 9. PORNIRE

- După ce ați coborât pompa în puț, porniți-o la un debit redus, verificând consumul de curent și presiunea relativă. Creșteți treptat debitul pentru a controla modificările nivelului apei și ale conținutului de nisip. În cazul cantităților considerabile de nisip în apa transportată, organele interne ale pompei vor fi supuse unei uzuri accentuate. Dacă conținutul de nisip este prea mare, pompa se poate opri sau se poate decupla. În acest caz, va fi necesar să contactați producătorul puțului pentru asistența necesară. Dacă fluxul se oprește, opriți imediat pompa pentru a evita funcționarea pe uscat sau cu motorul blocat.
- Verificați direcția de rotație pentru motoarele trifazice. Direcția corectă oferă mai multă presiune.
- Verificați consumul de curent, care trebuie să fie coborât la valoarea curentului nominal de cel mult 2 secunde după introducere. Dacă nu se întâmplă acest lucru, pompa trebuie să fie oprită cu promptitudine și trebuie căutată cauza defecțiunii. În modul de operare, consumul de curent nu poate, în niciun caz, să depășească curentul nominal.
- Rulați pompa timp de câteva ore pentru a verifica dacă capacitatea de foraj este suficientă în raport cu pompa însăși.

Dacă în momentul primei puneri în funcțiune apa nu iese, chiar dacă motorul funcționează în mod normal și adâncimea maximă de aspirație a fost respectată, este probabil ca pompa să nu poată evacua aerul din interiorul țevii de alimentare, împiedicând astfel valva pentru a deschide. Umpleți complet conducta de alimentare cu apă și repetați operația de pornire.

## 10. ÎNTREȚINERE



Activitățile de curățenie și întreținere nu pot fi efectuate de copii (până la 8 ani) fără supravegherea unui adult calificat. Înainte de a începe orice intervenție asupra sistemului sau remedierea defecțiunilor, este necesar să întrerupeți conexiunea electrică a pompei (scoateți ștecherul din priză) și citiți manualul de instrucțiuni și întreținere.



Dacă pompa electrică funcționează normal nu necesită nici un tip de întreținere. **Pompa electrică poate fi dezasamblată doar de către personal specializat și calificat. Orice modificare neautorizată preventiv, eliberează producătorul de orice responsabilitate.**



Toate intervențiile de reparare și întreținere trebuie efectuate doar după ce s-a deconectat pompa electrică de la rețeaua de alimentare.



Se recomandă ca instalației să i se facă revizia generală la fiecare 6 luni de către un tehnician specializat. În cazul perioadelor lungi de inactivitate, se recomandă pornirea pompei de 2 sau 3 ori pe lună. În cazul joncțiunii cablului electric, utilizați un cablu cu o secțiune potrivită.



Orice modificare neautorizată preventiv, eliberează producătorul de orice responsabilitate. Toate piesele de schimb utilizate pentru reparări trebuie să fie originale și toate accesoriile trebuie să fie autorizate de producător, pentru a putea garanta maxima securitate aparatelor și instalațiilor pe care acestea pot fi montate.

## 11. ELIMINARE



Acest produs sau părți ale acestuia trebuie să fie eliminate în mod ecologic și conform reglementărilor locale privind standardele de mediu, Utilizați sisteme locale, publice sau private, de colectare a deșeurilor.

## 12. CERCETARE ȘI SOLUȚIE INCONVENIENȚE

INCONVENIENTE	VERIFICĂRI (posibile cauze)	REMEDII
1. Motorul nu pornește.	A. Verificați dacă motorul este în funcțiune și că corespunde plăcii de caracteristici B. Verificați prezența tuturor fazelor pentru motoarele trifazice C. Funcționare pe uscat	A. Verificați siguranțele B. Restaurați-o pe cea lipsă C. Coborâți nivelul pompei sau așteptați restaurarea naturală a nivelului puțului
2. Protecția motorului intervine la scurt timp după pornire	A. Asigurați-vă că tensiunea de alimentare corespunde celei de pe placa de caracteristici B. Verificați toate fazele C. Verificați calibrarea protecției și prezența eventualelor contacte deschise sau murdare înăuntru D. Verificați că temperatura lichidului nu este prea ridicată E. Verificați forțele excesive de cuplu rezistente (răzuire între piesele rotative și cele fixe, pompa în nisip, etc.)	B. Restaurați faza lipsă C. Restaurați protecțiile consultând datele plăcii sau înlocuind componentele afectate E. Eliminați cauza frecării sau curățați pompa de obstacole.
3. Protecția motorului intervine după perioade lungi de funcționare, aparent normale	A. Verificați dacă tensiunea este suficientă și prezența tuturor fazelor. B. Verificați forțele excesive de cuplu rezistente (răzuire între piesele rotative și cele fixe, prezența de nisip, etc.)	A. Restaurați faza lipsă B. Eliminați cauza frecării sau curățați pompa de obstacole.
4. Motorul funcționează, dar debitul nu este suficient	A. Verificați direcția corectă de rotație în versiunile trifazice B. Verificați dacă conductele nu sunt blocate parțial C. Verificați dacă debitul pompei este mai mic decât cel al puțului D. Verificați starea de uzură a pompei	A. Inversați orice doua conductoare B. Îndepărtați obstacolele C. Înlocuiți pompa cu una cu capacitate mai mică D. Revizionați pompa

ROMÂNĂ

<p>5. Motorul funcționează, dar pompa nu distribuie</p>	<p>A. Verificați dacă nu a avut loc o coborâre excesivă a nivelului puțului cu o eventuală funcționare uscată          B. Verificați dacă prevalența necesară nu este mai mare decât cea a pompei          C. Verificați direcția corectă de rotație în versiunile trifazice          D. Pompa blocată de impurități</p>	<p>A. Așteptați restabilirea nivelului natural sau scădeți nivelul puțului. Instalați o protecție adecvată împotriva funcționării pe uscat          B. Înlocuiți pompa cu una cu caracteristici potrivite          C. Inversați doi conductori de fază          D. Curățați pompa, grila sau tubaturile</p>
<p>6. Presiunea este insuficientă</p>	<p>A. Verificați scurgeri în instalație          B. Verificați direcția de rotație în trei faze          C. Verificați starea de uzură a pompei</p>	<p>A. Luați măsuri pentru a elimina pierderile.          B. Inversați doi conductori de fază          C. Revizionați pompa</p>
<p>7. Pompa pornește și se oprește prea des</p>	<p>A. Verificați scurgeri în instalație          B. Verificați dacă valva de control funcționează corect          C. Verificați eficiența presostatului de presiune, dacă este utilizat          D. Verificați dacă rezervorul are o dimensiune suficientă          E. Verificați poziția sondelor împotriva funcționării pe uscată, dacă sunt utilizate.</p>	<p>A. Luați măsuri pentru a elimina pierderile.          B. Reparați sau înlocuiți valva          C. Reparați sau înlocuiți presostatul          D. Înlocuiți-l cu unul cu o capacitate adecvată          E. Repoziționați sondele pentru a avea perioade mai lungi de mers</p>



**DAB PUMPS LTD.**

6 Gilbert Court  
Newcomen Way  
Severalls Business Park  
Colchester  
Essex  
C04 9WN - UK  
salesuk@dwtgroup.com  
Tel. +44 0333 777 5010

**DAB PUMPS BV**

'tHofveld 6 C1  
1702 Groot Bijgaarden - Belgium  
info.belgium@dwtgroup.com  
Tel. +32 2 4668353

**DAB PUMPS INC.**

3226 Benchmark Drive  
Ladson, SC 29456 - USA  
info.usa@dwtgroup.com  
Tel. 1- 843-797-5002  
Fax 1-843-797-3366

**OOO DAB PUMPS**

Novgorodskaya str. 1, block G  
office 308, 127247, Moscow - Russia  
info.russia@dwtgroup.com  
Tel. +7 495 122 0035  
Fax +7 495 122 0036

**DAB PUMPS POLAND SP. z.o.o.**

Ul. Janka Muzykanta 60  
02-188 Warszawa - Poland  
polska@dabpumps.com.pl

**DAB PUMPS (QINGDAO) CO. LTD.**

No.40 Kaituo Road, Qingdao Economic &  
Technological Development Zone  
Qingdao City, Shandong Province - China  
PC: 266500  
sales.cn@dwtgroup.com  
Tel. +86 400 186 8280  
Fax +86 53286812210

**DAB PUMPS IBERICA S.L.**

Calle Verano 18-20-22  
28850 - Torrejón de Ardoz - Madrid  
Spain  
Info.spain@dwtgroup.com  
Tel. +34 91 6569545  
Fax: + 34 91 6569676

**DAB PUMPS B.V.**

Albert Einsteinweg, 4  
5151 DL Drunen - Nederland  
info.netherlands@dwtgroup.com  
Tel. +31 416 387280  
Fax +31 416 387299

**DAB PUMPS SOUTH AFRICA**

Twenty One industrial Estate,  
16 Purlin Street, Unit B, Warehouse 4  
Olifantsfontein - 1666 - South Africa  
info.sa@dwtgroup.com  
Tel. +27 12 361 3997

**DAB PUMPS GmbH**

Am Nordpark 3  
41069 Mönchengladbach, Germany  
info.germany@dwtgroup.com  
Tel. +49 2161 47 388 0  
Fax +49 2161 47 388 36

**DAB PUMPS HUNGARY KFT.**

H-8800  
Nagykanizsa, Buda Ernő u.5  
Hungary  
Tel. +36 93501700

**DAB PUMPS DE MÉXICO, S.A. DE C.V.**

Av Amsterdam 101 Local 4  
Col. Hipódromo Condesa,  
Del. Cuauhtémoc CP 06170  
Ciudad de México  
Tel. +52 55 6719 0493

**DAB PUMPS OCEANIA PTY LTD**

426 South Gippsland Hwy,  
Dandenong South VIC 3175 – Australia  
info.oceania@dwtgroup.com  
Tel. +61 1300 373 677

**DAB PUMPS S.p.A.**

Via M. Polo, 14 - 35035 Mestrino (PD) - Italy  
Tel. +39 049 5125000 - Fax +39 049 5125950  
www.dabpumps.com